

Prestazioni

| | |
|---|-----------|
| Altezza di sollevamento - su pneumatici | 6973.0 mm |
| Portata nominale | 3800 kg |
| Capacità (ad altezza massima su pneumatici) | 3500 kg |
| Capacità (a sbraccio massimo su pneumatici) | 1500 kg |
| Sbraccio massimo su pneumatici | 4002.0 mm |

Pesi

| | |
|----------------|---------|
| Peso (scarico) | 7580 kg |
|----------------|---------|

Trazione

| | |
|--|--|
| Pneumatici standard | PNEUMATICI MICHELIN 460/70R24 159A8/159B IND TL XMCL |
| Prima marcia/gamma di bassa velocità | 6.0 km/h |
| Prima marcia/gamma di alta velocità | 18.0 km/h |
| Seconda marcia/gamma di bassa velocità | 12.0 km/h |
| Seconda marcia/gamma di alta velocità | 40.0 km/h |

Sistema di trasmissione

| | |
|-------------------------|--|
| Trasmissione principale | Motore idrostatico + scatola ingranaggi a 2 velocità |
| Trasmissione | Impianto idrostatico con regolazione elettronica |

Motore

| | |
|---|--------------|
| Produttore/modello | Bobcat D34 |
| Carburante | Gasolio |
| Raffreddamento | Refrigerante |
| Potenza nominale (ISO 14396:2002) a 2400 giri/min | 97.0 kW |
| Coppia massima a 1400 giri/min | 500.0 Nm |
| Numero di cilindri | 4 |
| Cilindrata | 3.40 L |

Impianto idraulico

| | |
|---------------|--------------------|
| Tipo di pompa | Pompa a pistoni LS |
|---------------|--------------------|

Tempi di ciclo

| | |
|--|-------|
| Tempo di sollevamento, senza carico | 4.9 s |
| Tempo di abbassamento, senza carico | 4.3 s |
| Tempo ingresso telescopico a distanza massima, senza carico | 4.8 s |
| Tempo ingresso telescopico ad altezza massima, senza carico | 4.8 s |
| Tempo di estensione telescopico a sbraccio massimo, senza carico | 4.9 s |
| Tempo uscita telescopico ad altezza massima, senza carico | 4.7 s |

Freni

| | |
|---------------------------------------|---------------|
| Frenatura motore | Idrostatico |
| Freno di stazionamento e di emergenza | Freno passivo |

Capacità dei fluidi

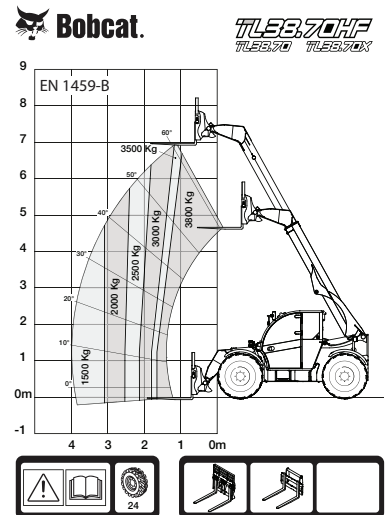
| | |
|----------------------|----------|
| Serbatoio carburante | 138.00 L |
| Serbatoio idraulico | 59.00 L |

Specifiche ambientali

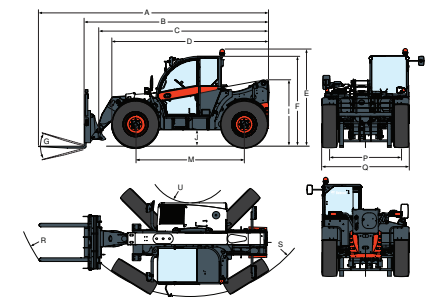
| | |
|---|-----------------------|
| Livello sonoro operatore (LpA) (EN 12053) | 77 dB(A) |
| Livello di potenza acustica (LWA) | 107 dB(A) |
| Vibrazioni al corpo intero (EN 13059) | 1.20 ms ⁻² |

Tabelle di carico

Con forche su pneumatici da 24 pollici



Dimensioni



| | | | |
|-----|-----------|-----|-----------|
| (-) | 900.0 mm | (L) | 1356.0 mm |
| (A) | 6074.0 mm | (M) | 2870.0 mm |
| (B) | 4869.0 mm | (N) | 643.0 mm |
| (C) | 4763.0 mm | (O) | 1013.0 mm |
| (D) | 4145.0 mm | (P) | 1895.0 mm |
| (E) | 2561.0 mm | (Q) | 2300.0 mm |
| (F) | 2374.0 mm | (R) | 4925.0 mm |
| (G) | 135° | (R) | 5015.0 mm |
| (I) | 1752.0 mm | (S) | 3714.0 mm |
| (J) | 346.0 mm | (U) | 1092.0 mm |